

## Handleiding LED Plafonniere



**KOOPMAN**INTERLIGHT.NL



## HANDLEIDING LED PLAFONNIERE

Lees voor gebruik eerst de installatie instructie en bewaar deze voor eventueel toekomstig gebruik.

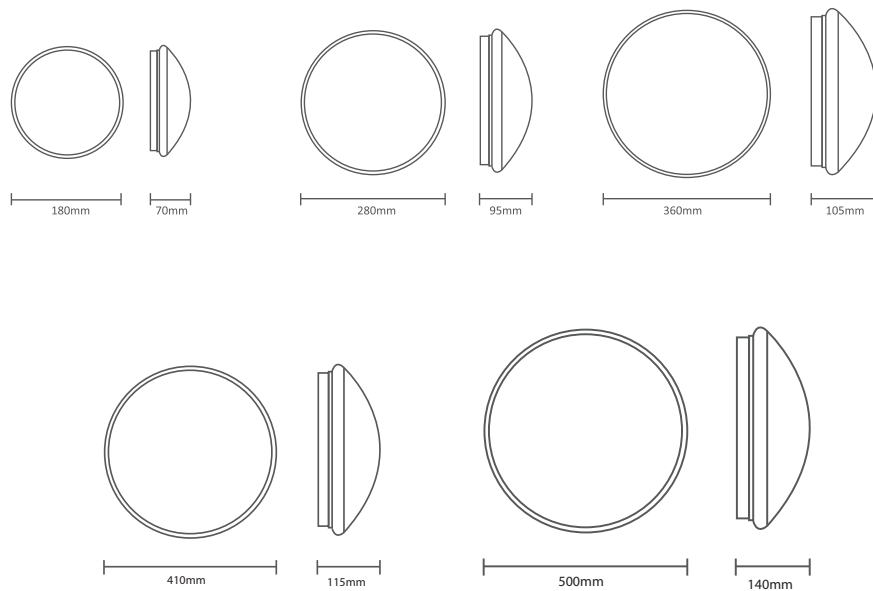
### Omschrijving

Dit armatuur levert hoogwaardige verlichting bij een laag energieverbruik en lange levensduur. Het armatuur is gemaakt van polystyreen met een hoge lichtdoorlaatbaarheid. Het materiaal zorgt ervoor dat kleuren niet vervagen. De cover zorgt voor een zacht en homogeen lichtbeeld. Het design zorgt voor een goede warmteafvoer zodat de LED lang en stabiel zal branden.

Het licht gaat direct aan, er is geen flikkering en geen verblinding.  
Vrij van lood, kwik en andere schadelijke stoffen.

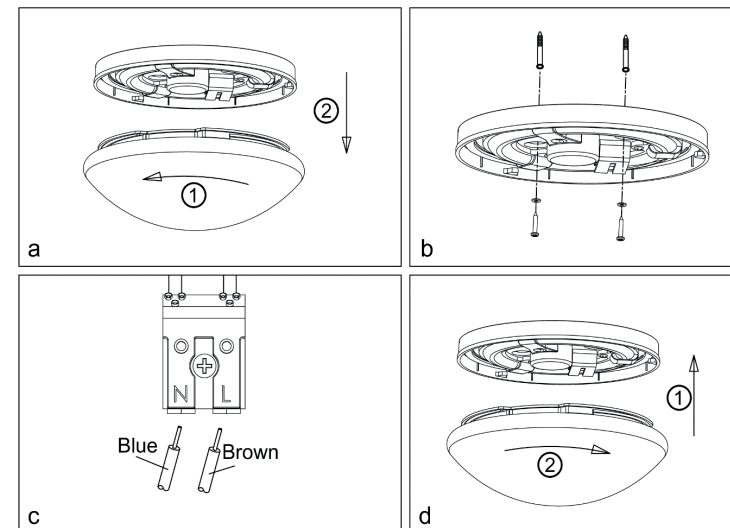
Dit product kent een breed toepassingsgebied: retail, hotels, restaurants, galerijen, enzovoort.

### Formaten



### Installatie

Open de cover van het armatuur (a)  
Schakel de stroom uit, monteer de behuizing op het oppervlak (b) met de schroeven en rubber ringen.  
Sluit de stroomverbinding aan (kabel: 1,5mm<sup>2</sup> – 2,5mm<sup>2</sup> H05RNF) (c),  
Plaats de cover terug (d)



### Algemene informatie

- Gebruik een droge of licht vochtige doek voor het schoonmaken.
- Gebruik geen schoonmaakmiddelen voor het schoonmaken.
- Pas op voor elektrische schokken.
- Sluit de stroom af voor u met de installatie begint.

**LET OP:** Dit product mag alleen geïnstalleerd worden door een erkend installateur.

## Anleitung LED Deckenleuchte



**KOOPMAN**INTERLIGHT.NL



## ANLEITUNG LED PLAFONNIERE

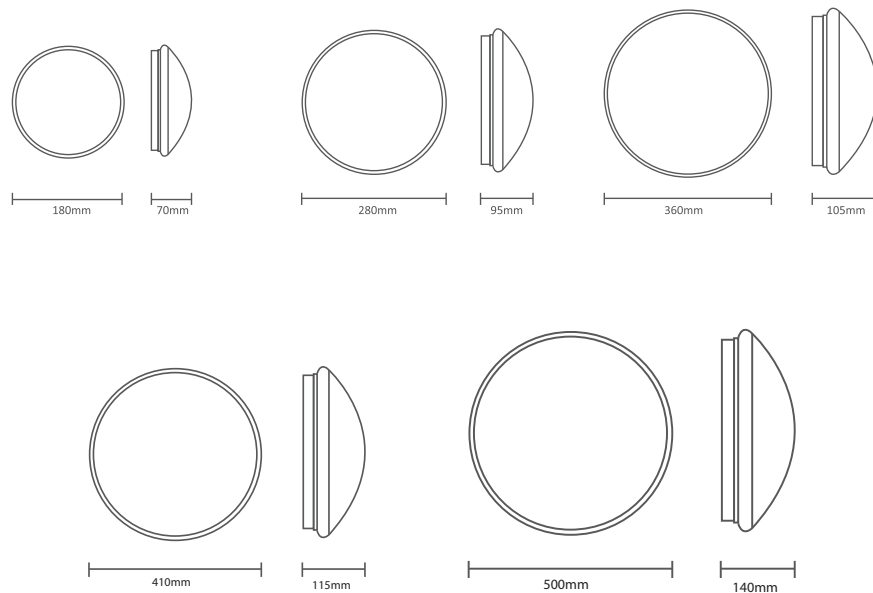
Lesen Sie die Installationsanleitung vor der Verwendung aufmerksam durch und bewahren Sie sie für eine zukünftige Verwendung auf.

### Beschreibung

Diese Leuchte bietet eine hochwertige Beleuchtung bei geringem Energieverbrauch und langer Lebensdauer. Die Leuchte besteht aus Polystyrol mit einer hohen Lichtdurchlässigkeit. Das Material sorgt dafür, dass Farben nicht verblassen. Die Abdeckung bietet ein weiches und homogenes Lichtbild. Das Design sorgt für eine gute Wärmeableitung, so dass die LED lange und stabil brennen wird.

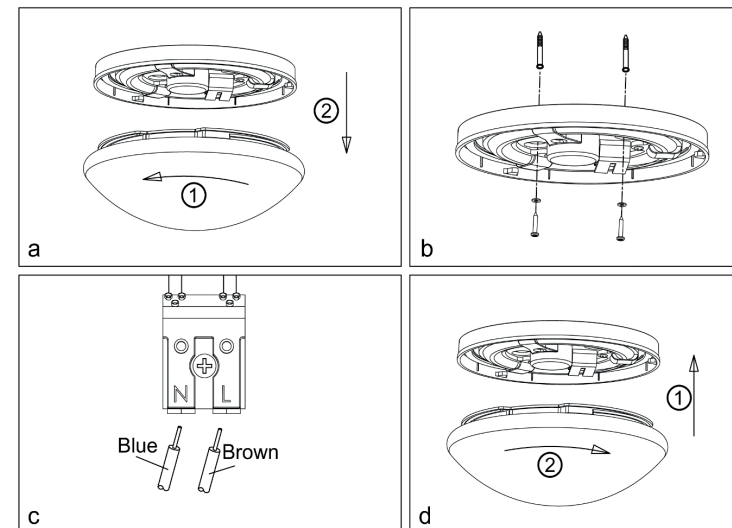
Das Licht geht sofort an, es gibt kein Aufblitzen und keine Blendung.  
 Frei von Blei, Quecksilber und anderen schädlichen Substanzen.  
 Dieses Produkt hat eine breite Palette von Anwendungen: Einzelhandel, Hotels, Restaurants, Galerien und so weiter.

### Formate



### Installation

Öffnen Sie die Abdeckung der Leuchte (a).  
 Schalten Sie die Netzspannung aus und befestigen Sie das Gehäuse auf der Oberfläche (b) mit den Schrauben und den Gummiringen.  
 Schließen Sie den Stromanschluss an (Kabel: 1,5 mm<sup>2</sup>- 2,5 mm<sup>2</sup> H05RNF) (c),  
 Montieren Sie die Abdeckung (d).



### Allgemeine Informationen

- Verwenden Sie zum Reinigen ein trockenes oder leicht angefeuchtetes Tuch.
- Verwenden Sie keine Reinigungsmittel zum Reinigen.
- Vorsicht vor Stromschlägen.
- Schalten Sie die Stromversorgung aus, bevor Sie mit der Installation beginnen.

**ACHTUNG:** Dieses Produkt darf nur von einer elektrotechnischen Fachkraft installiert werden.

# Manual LED Ceiling Light



[KOOPMANINTERLIGHT.NL](http://KOOPMANINTERLIGHT.NL)



## MANUAL LED CEILING LIGHT

Read this manual carefully and keep it for future use.

### Description

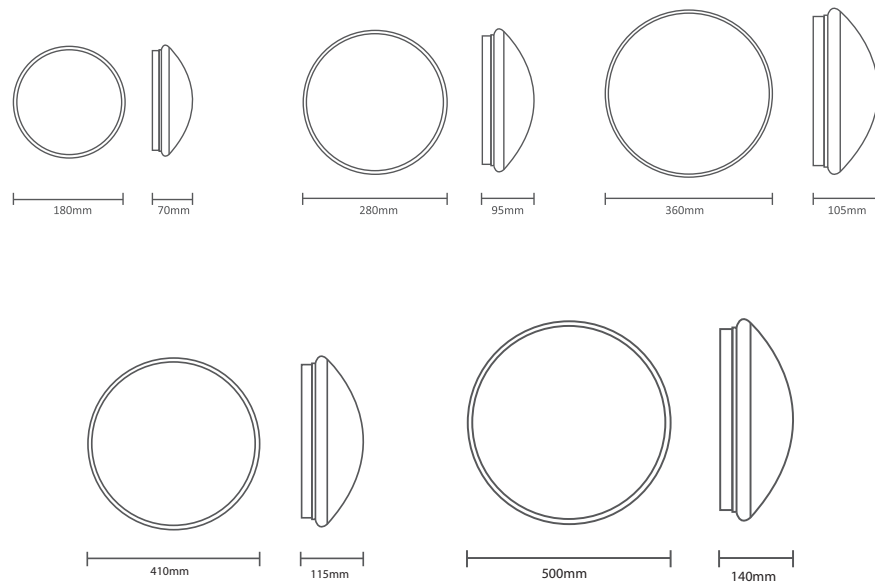
This luminaire provides high-quality lighting with low energy consumption and a long service life. This ceiling light is made of polystyrene with a high light transmission. The material ensures that colors do not fade. The cover provides a soft and homogeneous light image. The design ensures good heat dissipation so that the LED will burn long and stably.

The light goes on immediately, there is no flicker and no glare.

Free from lead, mercury and other harmful substances.

This product has a wide range of applications: retail, hotels, restaurants, galleries, and so on.

### Dimensions



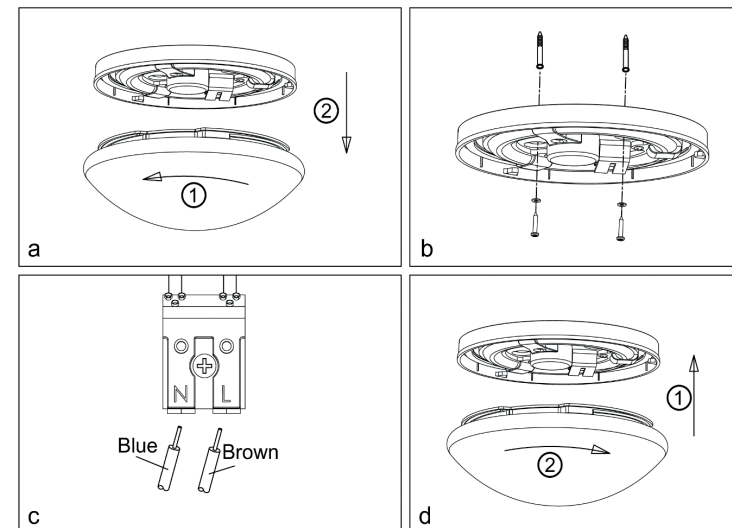
### Installation

Open the cover of the fixture (a)

Turn off the power, mount the housing on the surface (b) with the screws and rubber rings.

Connect the power connection (cable: 1.5mm<sup>2</sup>- 2.5mm<sup>2</sup> H05RNF) (c),

Replace the cover (d)



### General information

- Use a dry or slightly damp cloth for cleaning.
- Do not use cleaning agents for cleaning.
- Beware of electric shocks.
- Shut off the power before you start the installation.

**WARNING:** This product may only be installed by a recognized installer.